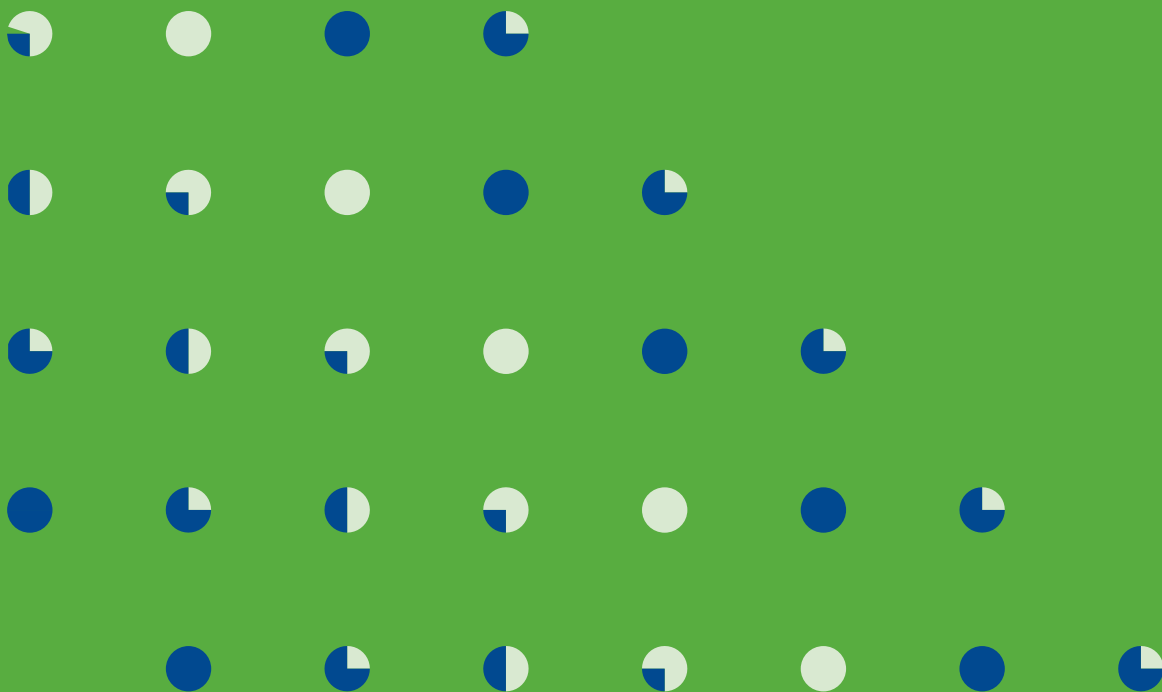


# Vox Connect<sup>®</sup>

Installatie, configuratie  
Quick Start

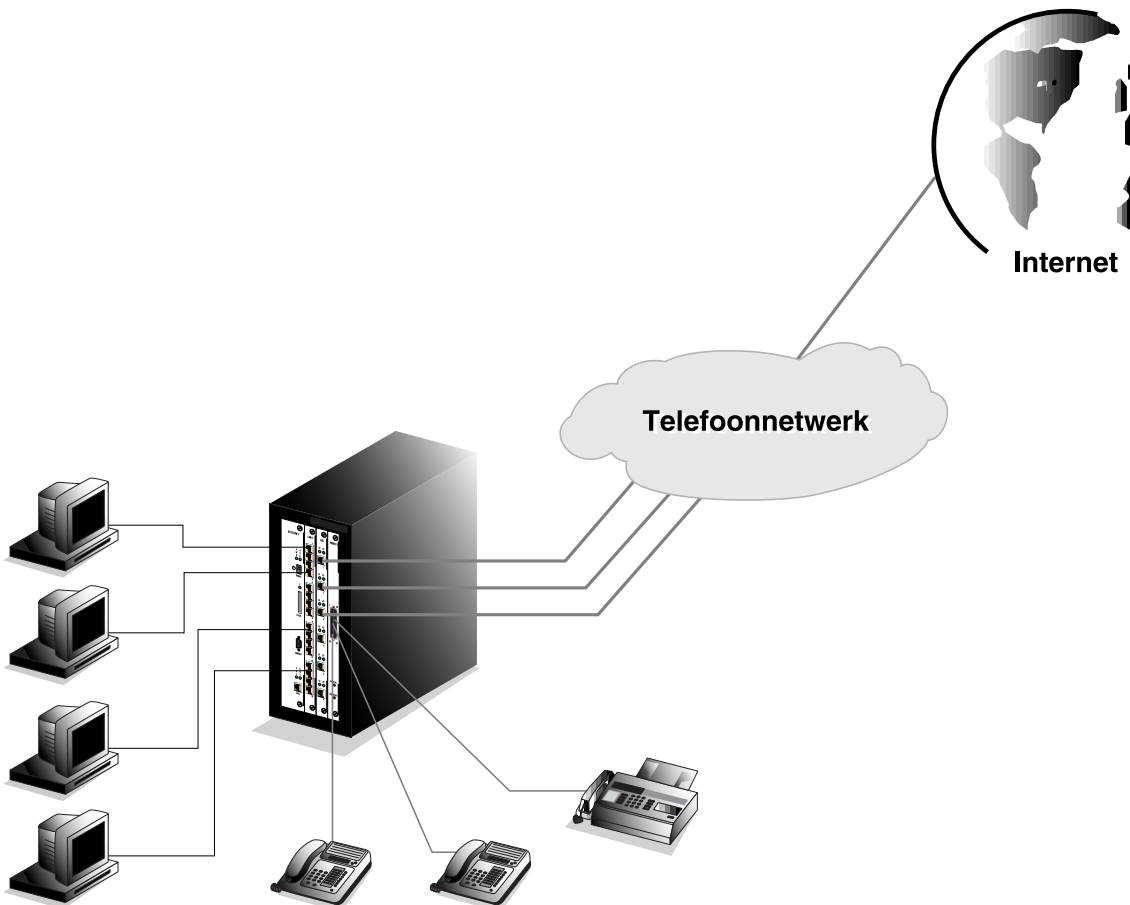




# KPN Telecom Vox Connect

## Snelstartgids voor de beheerder

---



**STAP 1. Zorg voor telefoon- en internetaansluitingen**

**STAP 2. Pak de Vox Connect uit**

**STAP 3. Installeer de Vox Connect-systeemkaarten (wanneer vereist)**

**STAP 4. Sluit de kabels aan op de Vox Connect**

**STAP 5. Configureer de Vox Connect**

## STAP 1. Zorg voor telefoon- en internetaansluitingen

### Bestel de ISDN-lijn(en)

Neem contact op met uw ISDN-dienstverlener en vraag om de volgende functies op elke ISDN-lijn:

- 64 kb/s data met afwisselend voice- en circuit-switching op alle B-kanalen
- Identificatie van het nummer van de beller (Nummerweergave)

Om het bestellen van de gewenste ISDN-service en -lijnen te vergemakkelijken, heeft Bellcore zgn. ISDN Ordering Codes (IOC's) gedefinieerd die staan voor de verschillende "capability packages" (functiecombinaties) voor een ISDN-lijn.

De IOC's zijn aangenomen door de plaatselijke telefoonbedrijven. KPN Telecom beveelt gebruik aan van een van de volgende capability packages, met de bovenstaande functies, voor gebruik met de Vox Connect:

- **Capability Package S** - data met afwisselend voice- en circuit-switching op twee B-kanalen. De data- en voicecapaciteiten omvatten tevens Nummerweergave.
- **Capability Package U** - voicecapaciteiten omvatten non-EKTS voicefuncties waaronder Flexibel bellen, Variabel doorsturen van gesprekken, Aanbieden van aanvullende gesprekken en Nummerweergave (m.i.v. weergave van doorgestuurd nummer). De datacapaciteiten omvatten o.a. Calling Number Identification (m.i.v. Redirecting Number Delivery). **Bestel Capability Package U als u van plan bent Direct Inward Dial (DID) nummers op de Vox Connect-site te gebruiken.**

Bestel tevens de volgende functies, die geen deel uitmaken van de twee bovenstaande Capability Packages:

- Terminal Endpoint Identifier (TEI) toekenning: Dynamisch (Auto)
- Alle B-kanalen geconfigureerd als **ronde, niet-afgesloten doelgroep**. Selecteer één telefoonnummer als uw "hoofd-"nummer zodat alle kanalen op dat nummer binnenkomende gesprekken kunnen verwerken.

## Noteer de informatie over de ISDN-lijn(en)

- Switchtype (slechts één aankruisen):

**NET3 punt-tot-punt**      **NET3 multi-punt**

<b>BRI-lijn</b>	<b>ISDN-telefoonnummers</b>
<b>1</b>	(    ) _____ - _____ (hoofd)
<b>2</b>	(    ) _____ - _____
<b>3</b>	(    ) _____ - _____
<b>4</b>	(    ) _____ - _____
<b>5</b>	(    ) _____ - _____
<b>6</b>	(    ) _____ - _____

## Bestel een of meer analoge telefoonlijnen voor noodgevallen

Omdat ISDN-lijnen worden gevoed door de apparatuur van de eindgebruiker i.p.v. door het telefoonbedrijf, maakt uitvallen van de stroom de ISDN-lijnen onbruikbaar. Het verdient aanbeveling om ten minste één analoge lijn op uw vestiging aan te houden zodat u ook tijdens het uitvallen van de stroom naar buiten kunt bellen.

## Kies een Internet Service Provider

- **Verbindingsmethode:** Specificeer ISDN-internetverbinding met Multilink PPP.
  - **Domeinnaamregistratie:** Als een van de volgende twee dingen op uw onderneming van toepassing is, dient u uw domeinnaam bij een erkende domeinnaamregistratieservice te registreren (bijvoorbeeld Network Solutions, Inc. - [www.networksolutions.com](http://www.networksolutions.com)):
    - U bent van plan de Vox Connect als uw e-mailserver te gebruiken (uw ISP dient u dan tenminste één statisch IP-adres toe te wijzen).
    - U wilt dat uw gebruikers *op naam* toegang tot de Vox Connect kunnen krijgen (dus door "connect.bedrijf.nl" in hun browser in te voeren i.p.v. een IP-adres).
- Veel ISPs kunnen een domeinnaam voor u registreren. U kunt dit ook zelf doen.
- **ISP-verbindinginformatie:** Vraag de volgende informatie op. Deze hebt u nodig om de verbinding tussen uw Vox Connect en uw ISP te configureren.



**Opmerking** *Een deel van deze informatie is soms niet vereist. Neem contact op met uw ISP als u ergens niet zeker van bent.*

Telefoonnummer internet service provider	
Tweede nummer provider (optioneel)	
Uw naam bij de internet service provider	
Uw wachtwoord bij de provider	
Eerste Domain Name Server (DNS) adres	_____ . _____ . _____ . _____
Tweede/derde DNS-adres (optioneel)	_____ . _____ . _____ . _____ _____ . _____ . _____ . _____
Adresseermethode WAN Internet Protocol (IP):	
<input type="checkbox"/> <b>Statisch - altijd dit adres gebruiken:</b>	_____ . _____ . _____ . _____
<input type="checkbox"/> <b>Dynamisch - adres vragen van internet service provider na verbinding</b>	
<input type="checkbox"/> <b>Ongenummerd - plaatselijk (LAN) IP-adres gebruiken</b>	
WAN-subnetmasker	<b>255</b> . _____ . _____ . _____

## **STAP 2. Pak de Vox Connect uit**

Om beschadiging van de Vox Connect te voorkomen, dient u hem in de verzenddoos te bewaren tot u hebt besloten waar u hem wilt installeren. Om aansprakelijkheid te vermijden, mogen beschadigde verzenddozen alleen ten overstaan van het expeditiebedrijf of een vertegenwoordiger worden geopend. Teken niet af voor een ernstig beschadigde verzenddoos.

Wanneer u de apparatuur uitpakt, dient u te controleren of de zending alle items op de meegeleverde paklijst bevat. Inspecteer de apparatuur nadat u een doos opent. Als de apparatuur beschadigd blijkt dient u een claim in te dienen bij het expeditiebedrijf en contact op te nemen met de KPN Telecom verkoopvertegenwoordiger of erkende leverancier.

Bewaar de verzenddozen en het verpakkingsmateriaal nadat u de Vox Connect-zending hebt uitgepakt voor het geval dat de apparatuur later moet worden verzonden of opgeslagen.

## STAP 3. Installeer de Vox Connect-systeemkaarten (wanneer vereist)



Let op

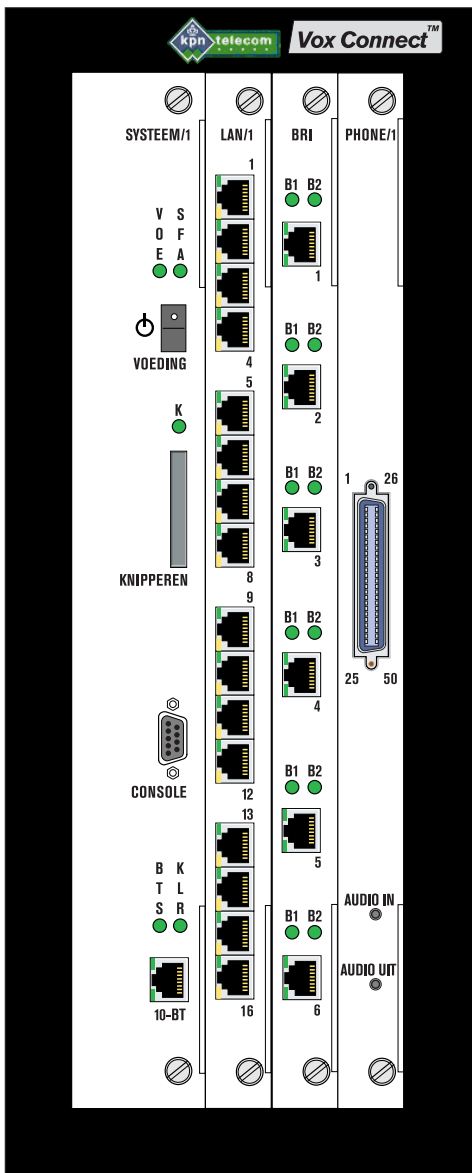
**De Vox Connect-systeemkaarten mogen alleen door bevoegd onderhoudspersoneel worden geïnstalleerd of verwijderd.**

### Installeren van de SYSTEEM-kaart

Steek de SYSTEEM-kaart in de meest linkse sleuf op het KPN Telecom Vox Connect-systeemchassis tot hij goed in de connector op het moederbord zit. Draai de schroeven aan boven- en onderzijde van de kaart aan om de kaart in het chassis vast te zetten.

### Installeren van de andere Vox Connect-kaarten

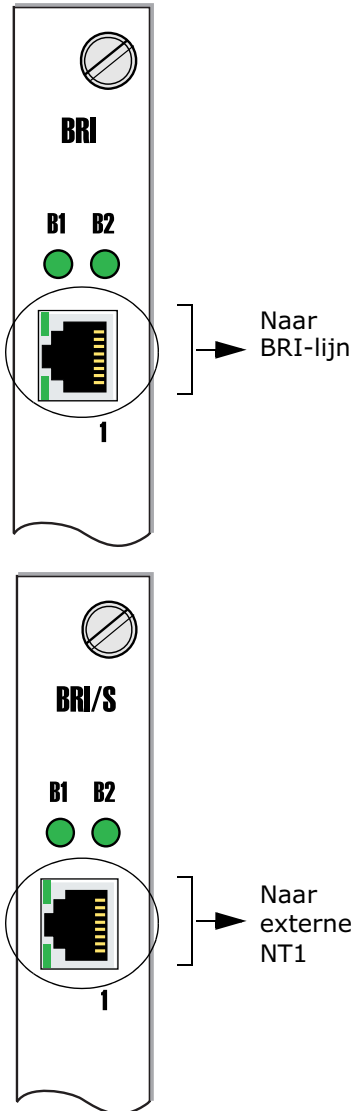
Steek de PHONE-, LAN- en BRI-kaart in de **aangrenzende** sleuven in het systeemchassis, te beginnen met de sleuf rechts van de SYSTEEM-kaart. Eventuele lege chassis-slots dienen zich rechts hiervan te bevinden. Draai de schroeven aan boven- en onderzijde van de kaart aan om de kaarten in het chassis vast te zetten.





## STAP 4. Sluit de kabels aan op de Vox Connect

### Aansluiten van de ISDN-lijn(en) op de Vox Connect



Sluit uw ISDN lijn(en) aan op de BRI-kaart met een standaard klasse 5 kabel met een RJ45-connector aan de kant van de Vox Connect en een RJ11- of RJ45-connector bij het wandcontact, naar vereist.



**Let op**

**Sluit de BRI-poorten nooit aan op analoge telefoonlijnen.**

De BRI-U-poorten hebben ingebouwde **Network Termination-1 (NT1)** units. Alleen aansluiten op ISDN-lijnen. Voor BRI-S/T (Euro-BRI) poorten zijn externe NT1-units vereist. Alleen aansluiten op een externe NT1.

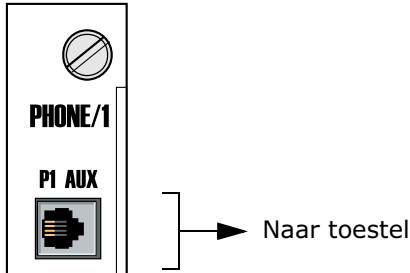
## Sluit een telefoon aan op de Vox Connect



### Opmerking

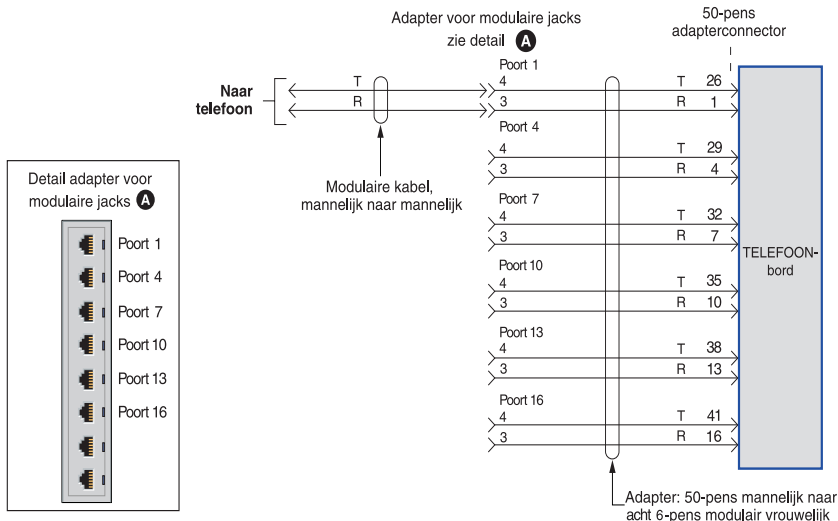
Voer deze stap uit als u liever een telefoon dan een webbrowser gebruikt voor het configureren van de instellingen van het LAN IP-adres en IP-adresmasker op de Vox Connect (als beschreven in stap 5).

## Tijdelijke telefoonaansluiting op de PHONE-kaart met P1 AUX-connector



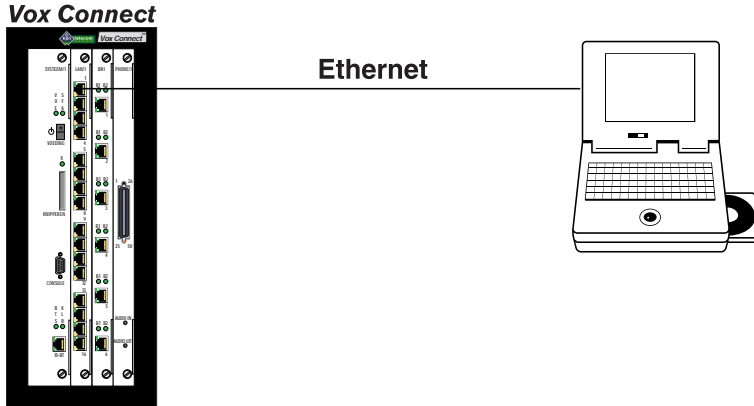
## Tijdelijke telefoonverbinding met het PHONE-bord zonder P1 AUX-connector

Om een telefoon aan te sluiten op het Vox Connect PHONE-bord zonder P1 AUX-connector, dient u de "harmonica"-adapter te gebruiken die bij de Vox Connect is meegeleverd. Deze adapter wordt op onderstaande manier aangesloten:

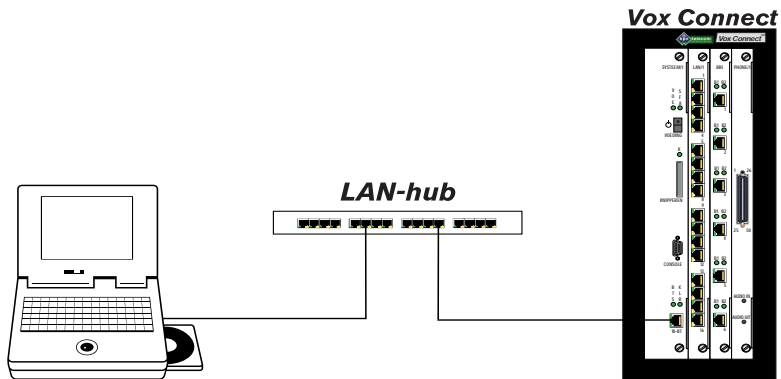


## Sluit een computer aan op de Vox Connect

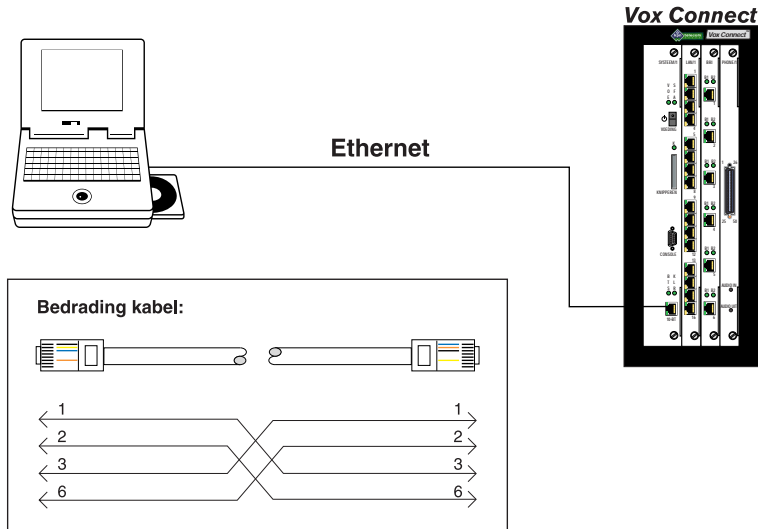
### Optie 1: Computer naar LAN/1 (Ethernethub) kaart



### Optie 2: Computer via externe hub naar SYSTEEM-kaart



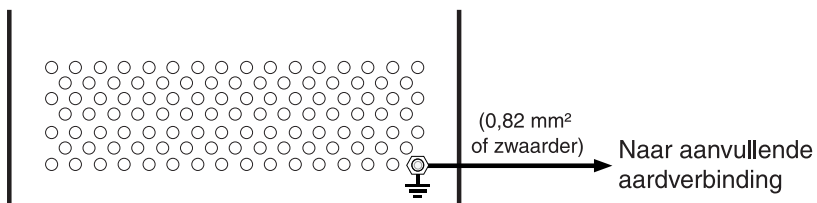
### Optie 3: Directe (crossover) aansluiting op SYSTEEM-kaart



### Aanvullende aardverbinding

Om ervoor te zorgen dat het Vox Connect-systeem ook goed is geaard wanneer de netspanningskabel is verwijderd, dient u een aanvullende voorziening voor aarde van de apparatuur te installeren (m.a.w. naast de geleider voor apparatuuraarde in de netspanningskabel) tussen de Vox Connect en de aarde.

Sluit het ene uiteinde van de aanvullende aardingsgeleider voor apparatuur aan op de connector achteraan en onderaan rechts op het chassis. Sluit het andere uiteinde aan op een aarding zodat deze de aardingsaansluiting behoudt wanneer de voedingskabel wordt losgekoppeld. U kunt hiervoor stalen constructie, een metalen voedingsysteem voor elektriciteit of een ander geaard oppervlak of voorwerp gebruiken. Gebruik een kabel met een koperdoorsnede van ten minste 0,82 mm<sup>2</sup>.

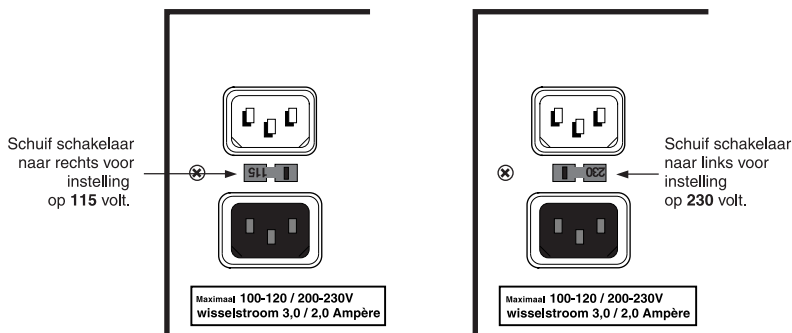


## Regel de voeding naar de Vox Connect

**Selecteren van deingangsspanning:** Bij een ingangsspanning van 90–135 volt wisselstroom gebruikt u de instelling **115V**. Bij een ingangsspanning van 180–265 volt wisselstroom gebruikt u de instelling **230V**.



**WAARSCHUWING** *Als u een foutieve spanning instelt, kan dit de voedingsbron onherstelbaar beschadigen.*



**UPS of wisselstroomaansluiting:** Nadat u de correcte ingangsspanning hebt ingesteld, moet u het vrouwelijke uiteinde van de geleverde IEC-voedingskabel aansluiten op de bovenste voedingsconnector aan de achterzijde van het KPN Telecom Vox Connect torenchassis. Steek vervolgens het mannelijke uiteinde van de kabel in een UPS (aanbevolen) of een gearde, driepolige wandcontactdoos voor wisselstroom.



### Opmerking

*Gebruik van een UPS kan apparatuurschade of gegevensverlies als gevolg van spanningschommelingen en pieken van de plaatselijke voedingsbron voorkomen. Een UPS levert tijdelijk stroom aan het systeem zodat u het Vox Connect-systeem stapsgewijs kunt stilleggen en opgeslagen berichten behouden blijven.*

## Zelftest bij inschakelen

Om het systeem aan te zetten drukt u op de aan/uitschakelaar op de voorzijde van de SYSTEEM-kaart.

Wanneer u de KPN Telecom Vox Connect aanzet, voert hij een korte zelftest uit om te controleren of alle geïnstalleerde onderdelen naar behoren functioneren. Tijdens deze test:

- gaat de LED **VOE** (voeding) op de SYSTEEM-kaart aan en blijft hij branden;
- knippert de LED **SFA** (schijfactiviteit) op de SYSTEEM-kaart snel terwijl het systeem opstart.

Sommige LEDs op de systeemkaarten branden even en gaan dan weer uit, terwijl andere LEDs blijven branden, wat aangeeft dat het systeem normaal functioneert.

## STAP 5. Configureer de Vox Connect

Nadat de Vox Connect is geïnstalleerd en aangezet, kunt u beginnen met de configuratie. Hierbij is zowel voor de Vox Connect als voor uw computer een geldig IP-adres vereist, in dit geval beide op hetzelfde IP-subnet.

U kunt kiezen uit twee mogelijkheden voor configuratie van IP-adressen op de Vox Connect en op de computer die u voor het configureren gebruikt:

- 1) Als er geen bestaand IP-netwerk is, kunt u voor de Vox Connect het standaard IP-adres **10.0.0.1** en het standaard IP-adresmasker **255.255.255.0** gebruiken. Configureer uw computer met een IP-adres binnen het bereik van **10.0.0.2** tot **10.0.0.254**. (Raadpleeg de documentatie van uw besturingssysteem als u niet precies weet hoe u dit moet doen.)
- 2) Als de Vox Connect op een bestaand IP-netwerk wordt gebruikt, dient u als hieronder beschreven een telefoon te gebruiken om aan de Vox Connect een ongebruikt, geldig IP-adres en IP-adresmasker toe te kennen.

**VOORBEELD:** Voor een "klasse C" netwerk met adresblok **192.168.0.xxx** kunt u de Vox Connect elk beschikbaar adres tussen 192.168.0.1 en 192.168.0.254 geven. Stel het IP-adresmasker in op 255.255.255.0.

## Met een toetstelefoon het IP-adres en adresmasker instellen

A Stel het IP-adres als volgt in:

- 1) Neem de hoorn van de haak en druk op **\*11#**
- 2) Wanneer u gevraagd wordt om het beheerderswachtwoord, drukt u op hekje (**#**).
- 3) Geef het IP-adres als volgt op: **10\*0\*0\*1#**

-- of --

Gebruik het standaard IP-adres **10.0.0.1**

B Stel het IP-adresmasker als volgt in:

- 1) Neem de hoorn van de haak en druk op **\*12#**
- 2) Wanneer u gevraagd wordt om het beheerderswachtwoord, drukt u op hekje (**#**).
- 3) Geef het IP-adresmasker als volgt op: **255\*255\*255\*0#**

-- of --

Gebruik het standaard IP-adresmasker **255.255.255.0**

C Wanneer u klaar bent, legt u de hoorn op de haak en koppelt u het toestel los door de harmonica-adapter los te halen van de PHONE-kaart. (Voor het later aansluiten van de toestellen van de gebruikers op de PHONE-kaart wordt een andere kabel gebruikt.)

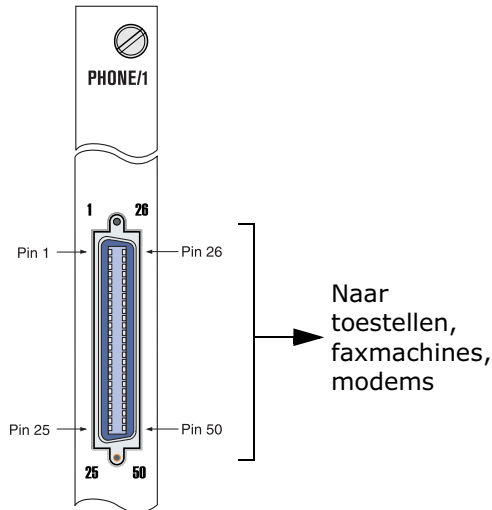
## Gebruik van een webbrowser

D Geef in het venster "Locatie" van de browser het IP-adres op dat u aan de Vox Connect hebt toegekend in stap 5A.

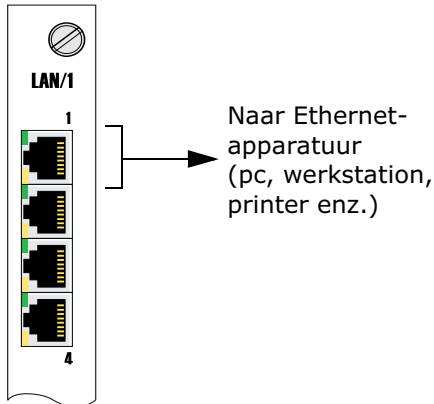
E Meld uzelf aan als **Admin** zonder wachtwoord.

F Volg de aanwijzingen op de configuratiepagina's om de wizards voor setup van de Vox Connect te doorlopen. Zie tevens "Een webbrowser programma gebruiken" van de Vox Connect Handleiding voor de systeembeheerder.

## Sluit andere gebruikers aan op het systeem



**Telefoonaansluitingen:** Sluit toestellen of andere analoge apparatuur aan op de connector op het voorpaneel van de PHONE-kaart (of -kaarten, als uw systeem er twee heeft) met 25-pair kabels met Amphenol (of vergelijkbare) 50-pens connectors.



### Local Area Network (LAN)

**aansluitingen:** Sluit computers, printers en andere Ethernet-apparatuur in uw netwerk aan op de LAN/1-kaart. Gebruik een standaard klasse 5 kabel (8-draads, alle pennen direct doorverbonden) met RJ45-connectors voor deze aansluitingen.

Als uw systeem geen LAN/1-kaart omvat, kunt u de poort voor de 10Base-T Network Interface Card (NIC) op de SYSTEEM-kaart gebruiken om de Vox Connect aan te sluiten op een bestaand Ethernet LAN. Zie "Optie 2" in de sectie *Sluit een computer aan op de Vox Connect*.



**Notities:**

**Notities:**



